

1. НАЗНАЧЕНИЕ

Автоматическая система дозирования реагентов «Комплексон-7» ИХЛ 08.00.000 (в дальнейшем — «изделие») предназначена для осуществления дозирования жидких реагентов в поток воды и автоматического поддержания постоянного отношения подачи реагента к расходу воды (пропорции дозирования) в течение конечного интервала времени. Изделие может использоваться для противонакипной и противокоррозионной обработки подпиточной воды в системах теплоснабжения (отопления) закрытого типа преимущественно малой и средней мощности.

Принцип действия изделия основан на том, что при движении потока подпиточной воды через стандартное сужающее устройство возникает перепад давления, который в соответствии с уравнением Бернулли пропорционален квадрату расхода подпиточной воды. Этот перепад давления передаётся на жидкий реагент, находящийся в контейнере. В результате жидкий реагент из контейнера через калиброванный жиклёр поступает в магистральный поток. Расход реагента пропорционален корню квадратному из перепада давления. Следовательно, расход реагента прямо пропорционален расходу подпиточной воды.

Изделие предназначено для эксплуатации в закрытых отапливаемых помещениях в макроклиматических районах с умеренным и холодным климатом (исполнение УХЛ) по ГОСТ 15150-69*.

2. ТЕХНИЧЕСКИЕ ХАРАКТЕРИСТИКИ

2.1. Основные технические характеристики изделия приведены в табл. 1.

Таблица 1

Основные технические характеристики изделия

Наименование характеристик	Значение		
Ёмкость для реагента, л	2	5	10
Давление рабочее, кПа (кгс/см ²)	588 (6)		
Условный проход, мм	25, 32 или 50		
Габаритные размеры, мм, не более: Длина строительная	100	100	100
Высота	470	750	750
Ширина	125	125	175
Масса, кг, не более			
Без реагента	8	10	12
С полной заправкой	10	15	22

2.2. Допустимая температура реагента в резервуаре и среды в подпиточном трубопроводе от +5 до +120 °С.

2.3. Допустимый интервал рН реагента от 3 до 12.

2.4. Исполнение изделия — открытое.

2.6. Материалы и покрытия составных частей изделия приведены в табл. 2.

Таблица 2

Материалы и покрытия составных частей изделия

Наименование составных частей	Материал	Покрытие
Резервуар и его патрубки	Ст. 12X18Т, 20X17	Эмаль Tikkurila Miranol
Сужающее устройство, его обоймы и патрубки	Ст. 10	Эмаль Tikkurila Miranol
Корпуса кранов	Бронза	Никель
Затворы кранов	Бронза	Без покрытия
Прокладки кранов	Фторопласт	Без покрытия
Жиклёр	Ст. 12X18Т	Без покрытия
Прокладки жиклёра	Паронит	Без покрытия
Гайки накидные	Ст. 10	Эмаль Tikkurila Miranol
Крышка заправочной горловины	Бронза	Никель
Прокладка заправочной горловины	Резина ТМКЦ	Без покрытия

3. КОМПЛЕКТ ПОСТАВКИ

Автоматическая система дозирования реагентов
«Комплексон-7» ИХЛ 08.00.000 в сборе 1 шт.
Техническое описание, паспорт и инструкция
по эксплуатации ИХЛ 08.00.000 Д 1 экз.
Воронка заправочная 1 шт.
Крепёжные изделия (метизы) 1 комплект
Фланцы ответные (по доп. заказу) 2 шт.
Реагент для протиконакипной и противокор-
розионной обработки воды (по доп. заказу) 2 заправки

4. УСТРОЙСТВО И ПРИНЦИП ДЕЙСТВИЯ

4.1. Устройство изделия схематически изображено на рис. 1. Основными составными частями изделия является сужающее устройство 1, закрепляемое с помощью обойм 2 с патрубками 3. Патрубки сужающего устройства соединены с резервуаром для реагента 4 посредством двух кранов: нагнетательного 5 (красного цвета) и всасывающего 6 (синего цвета). Резервуар 4 имеет загрузочную горловину 7, закрываемую резьбовой крышкой 8, и дренажный кран 9 для промывки резервуара. Краны 5, 6 и 9 присоединены к резервуару 4 посредством накидных гаек 10. Перед всасывающим краном 6, под одной из накидных гаек 10 расположен калиброванный жиклёр 11.

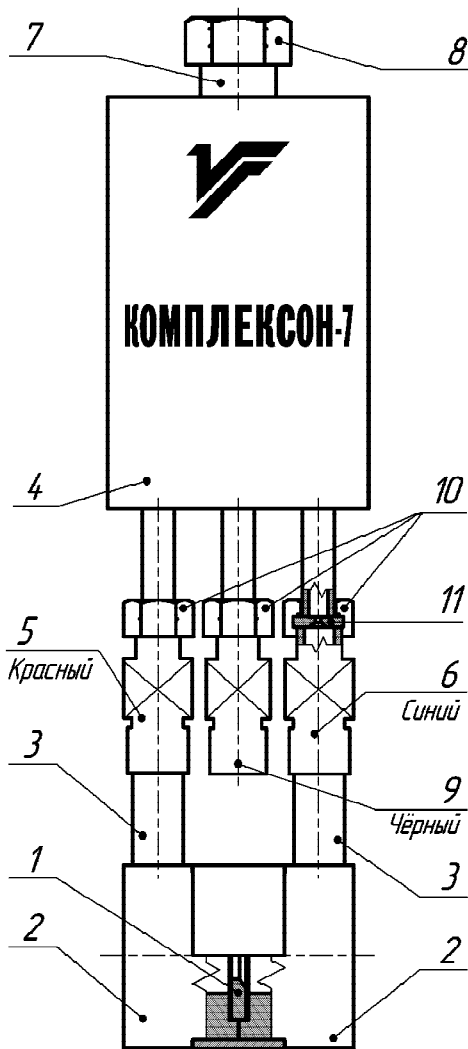


Рис. 1

1 — сужающее устройство; 2 — обойма; 3 — патрубков; 4 — резервуар; 5 — нагнетательный кран (красный); 6 — всасывающий кран (синий); 7 — загрузочная горловина; 8 — резьбовая крышка; 9 — дренажный кран (чёрный); 10 — накидные гайки; 11 — жиклёр.

4.2. Принцип действия изделия заключается в следующем. При движении потока подпиточной воды через сужающее устройство 1 между обоймами 2 возникает перепад давления, который в соответствии с уравне-

нием Бернулли пропорционален квадрату расхода подпиточной воды. Через патрубок 3 и кран 5 (красный) этот перепад давления передаётся на жидкий реагент, находящийся в контейнере 4. В результате жидкий реагент из контейнера через калиброванный жиклёр 11 и кран 6 (синий) поступает в магистральный поток. Расход реагента через жиклёр 11 пропорционален корню квадратному из перепада давления. Следовательно, расход реагента прямо пропорционален расходу подпиточной воды. Освобождающийся объём резервуара 4 заполняется подпиточной водой, поступающей из основного потока через открытый кран 5 (красный).

5. ТРЕБОВАНИЯ БЕЗОПАСНОСТИ

5.1. Для обеспечения безопасности при монтаже, вводе в эксплуатацию, эксплуатации и техническом обслуживании изделия необходимо внимательно изучить паспорт, техническое описание и инструкцию по эксплуатации и строго придерживаться всех правил и указаний. К использованию и обслуживанию изделия допускаются только квалифицированные рабочие и инженерно-технические работники, изучившие паспорт, техническое описание и инструкцию по эксплуатации изделия, а также режимную карту дозирования реагента. Не допускается использование изделия или его составных частей не по назначению.

5.2. При выполнении всех операций по монтажу, вводу в эксплуатацию, эксплуатации и техническому

обслуживанию изделия необходимо использовать только исправные инструменты.

5.3. При хранении, транспортировании и эксплуатации изделия не происходит выделения вредных веществ и образования отходов.

5.4. Хранение изделия осуществляют в ненарушенной заводской упаковке и консервации в закрытых складских помещениях в условиях группы 2 по ГОСТ 15150-69*.

5.5. Транспортирование изделия должно производиться в ненарушенной заводской упаковке всеми видами транспорта при соблюдении действующих норм перевозки на транспорте и обеспечения гарантии сохранения элементов от механических повреждений в условиях группы 2 по ГОСТ 15150-69*. Допускается транспортирование в негерметичных багажниках.

Транспортирование изделия в районы Крайнего Севера и труднодоступные районы должно осуществляться в соответствии с требованиями ГОСТ 15846-79*.

5.6. При хранении и транспортировании изделия должны выполняться требования ГОСТ 12.3.009-76* и ГОСТ 12.3.020-80*.

5.7. При эксплуатации изделия необходимо выполнять требования ГОСТ 12.3.006-75.

5.8. Изделие не может являться источником загорания. При высокой температуре лакокрасочное покрытие и фторопластовые прокладки могут быть источником выделения вредных веществ.

5.9. Изделие не содержит токоведущих частей и не может служить источником электротравмы.

6. УКАЗАНИЯ ПО МОНТАЖУ И ЭКСПЛУАТАЦИИ

6.1. Изделие подлежат установке в отопляемом помещении.

6.2. Изделие устанавливают в разрыв горизонтального участка подпиточного трубопровода согласно рис. 2.

В том случае, если на подпиточном трубопроводе 1 имеется фланцевое соединение соответствующего диаметра, фланцы 2 разъединяют и разводят на 100 мм за счёт подвижности самих трубопроводов или за счёт укорочения участка трубопровода.

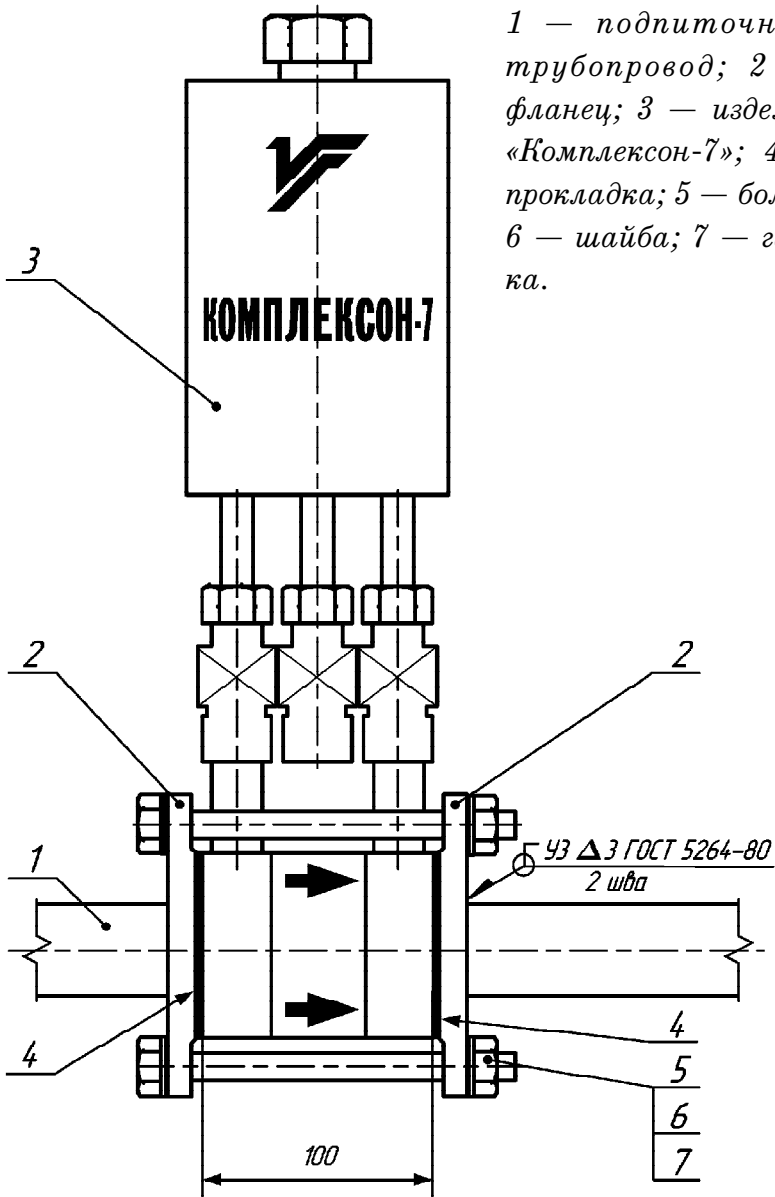
Если на подпиточном трубопроводе нет фланцевого соединения, в этом трубопроводе делают разрыв и устанавливают фланцы 2 соответствующего диаметра на расстоянии 100 мм друг от друга. Допустимая непараллельность фланцев не должна превышать 0,5 мм.

6.3. Изделие 3 устанавливают между фланцами таким образом, чтобы направление движения среды в трубопроводе соответствовало направлению стрелки на корпусе изделия. Для достижения герметичности между фланцами необходимо установить прокладки 4 из паронита толщиной 3 — 5 мм.

Резервуар изделия должен быть установлен выше трубопровода подпитки, в вертикальном положении. Допустимое отклонение от вертикали составляет 1°.

Фланцы стягивают болтами М16х150 по ГОСТ 7798-70 (поз. 5) с шайбами 16 ГОСТ 11371-70 (поз. 6) и гайками М16 ГОСТ 5927-70 (поз. 7). (Для крепежа изделия с условным проходом 25 мм исполь-

Рис. 2



зуют болты М12х150 ГОСТ 7798-70 с шайбами 12 ГОСТ 11371-70 и гайками М12 ГОСТ 5927-70.)

Патрубок дренажного (чёрного) крана соединяют при помощи гибкого рукава с канализационной линией или приёмником сточных вод. Если при расположении подпиточного трубопровода вблизи стены или другой конструкции положение дренажного крана препятствует удобному монтажу изделия и доступу к дренажному крану, следует изменить положение резервуара и дренажного крана.

Для этого необходимо (см рис. 1):

а) отвернуть и приподнять накидную гайку дренажного крана 9 (чёрного) и снять дренажный кран;

б) слегка ослабить накидную гайку нагнетательного крана 5 (красного);

в) отвернуть и приподнять накидную гайку всасывающего крана 6 (синего);

г) не нарушая расположения жиклёра 11 относительно всасывающего крана 6 (синего), повернуть резервуар устройства на 60° относительно вертикальной оси нагнетательного крана 5 (красного) в удобное положение, чтобы напротив всасывающего крана с жиклёром оказались штуцер и накидная гайка, которыми ранее крепился дренажный кран;

д) к свободному штуцеру при помощи накидной гайки прикрепить в удобном положении дренажный кран 9.

6.4. Перед началом эксплуатации устройства и каждой заправкой следует продуть жиклёр. Для этого закрывают заливную горловину и нагнетательный кран 5 (красный) и открывают всасывающий кран 6 (синий) и дре-

нажный кран 9 (чёрный). Вода поступает из подпиточного трубопровода через жиклёр, очищая его, в резервуар, промывает его и стекает через дренажный кран.

6.5. Для заправки резервуара реагентом закрывают нагнетательный кран 5 (красный), всасывающий кран 6 (синий). После этого открывают горловину, отвинчивая крышку, открывают дренажный кран 9 (чёрный) до полного опорожнения резервуара и закрывают дренажный кран. Резервуар заполняют жидким реагентом полностью, не оставляя воздушных пробок. Затем заливную горловину плотно завинчивают.

6.6. Для того, чтобы приступить к дозированию жидкого реагента, необходимо открыть нагнетательный кран 5 (красный) и всасывающий кран 6 (синий). При этом реагент будет поступать в трубопровод, как описано в п. 4.2. настоящего документа.

6.7. Технологический режим дозирования реагента может быть определён исключительно из результатов предварительно проведённого исследования, выполненного компетентной организацией. Компетентные организации указаны в Приложении (стр. 16). Технологический режим дозирования предписывает оптимальную дозировку $D_{\text{ОПТ}}$ реагента, а также минимально допустимую $D_{\text{МИН}}$ и максимально допустимую $D_{\text{МАКС}}$ дозировку реагента, как правило, в расчёте на основное вещество, в мг/дм³ или в г/м³ подпиточной воды.

6.8. Для определения оптимальной $K_{\text{ДОЗ. ОПТ}}$, минимально допустимой $K_{\text{ДОЗ. МИН}}$ и максимально допустимой $K_{\text{ДОЗ. МАКС}}$ пропорции дозирования жидкого реаген-

та (которая является безразмерной величиной) следует пользоваться, соответственно, формулами

$$K_{\text{доз. опт}} = \frac{D_{\text{опт}}}{10^4 C_{\text{реаг}}}, \quad (1)$$

$$K_{\text{доз. мин}} = \frac{D_{\text{мин}}}{10^4 C_{\text{реаг}}}, \quad (2)$$

$$K_{\text{доз. макс}} = \frac{D_{\text{макс}}}{10^4 C_{\text{реаг}}}, \quad (3)$$

где $D_{\text{опт}}$, $D_{\text{мин}}$ и $D_{\text{макс}}$ — соответственно, оптимальная, минимальная и максимальная дозировка реагента (в расчёте на основное вещество) в мг/дм³ или в г/м³, предписанная технологическим режимом, $C_{\text{реаг}}$ — концентрация основного вещества в жидком реагенте, %.

При использовании жидкого реагента заводского приготовления без его разбавления концентрация основного вещества в жидком реагенте $C_{\text{реаг}}$ указывается в заводском паспорте на реагент.

При использовании разбавленного жидкого или порошкообразного заводского реагента концентрация основного вещества $C_{\text{реаг}}$ может быть вычислена по формуле:

$$C_{\text{реаг}} = C_{\text{зав}} \frac{m}{M},$$

где $C_{\text{зав}}$ — концентрация основного вещества в заводском реагенте (указанная в заводском паспорте на реагент), m — масса заводского реагента, взятого для приготовления разбавленного раствора, кг, M — масса приготовленного раствора, кг.

6.9. Пропорцию дозирования регулируют грубо — заменой или рассверливанием жиклёра и плавно — периодичностью заправки резервуара жидким реагентом.

6.10. Грубую регулировку пропорции дозирования $K_{\text{ДОЗ.ГРУБ}}$ осуществляют подбором или рассверливанием жиклёра. Если, в грубом приближении, считать подпиточную воду и реагент идеальными жидкостями, то пропорция дозирования $K_{\text{ДОЗ.ГРУБ}}$ может быть определена, как отношение площади сечения жиклёра $S_{\text{Ж}}$ к площади сечения сужающего устройства (диафрагмы) $S_{\text{Д}}$:

$$K_{\text{ДОЗ.ГРУБ}} = \frac{S_{\text{Ж}}}{S_{\text{Д}}} = \frac{r_{\text{Ж}}^2}{r_{\text{Д}}^2},$$

где $r_{\text{Ж}}$, $r_{\text{Д}}$ — радиусы, соответственно, жиклёра 11 и сужающего устройства (диафрагмы) 1.

Необходимого значения пропорции дозирования $K_{\text{ДОЗ.ГРУБ}}$ добиваются бережным рассверливанием жиклёра 11. Фактически полученная величина $K_{\text{ДОЗ.ГРУБ}}$ должна быть на 20...40% больше, чем величина $K_{\text{ДОЗ.МАКС}}$, рассчитанная по формуле (3) из условий технологическим режима. Эта поправка необходима для учёта отклонения свойств жидкости от идеальных и последующей плавной регулировки пропорции дозирования.

6.11. Плавную регулировку пропорции дозирования осуществляют, выбирая оптимальную периодичность заправки резервуара жидким реагентом $T_{\text{ОПТ}}$ по формуле:

$$T_{\text{ОПТ}} = \frac{V}{10^3 K_{\text{ДОЗ. ОПТ}}}, \quad (4)$$

где V — объём резервуара в литрах. Аналогично вычисляют минимально допустимый период заправки $T_{\text{МИН}}$ и максимально допустимый период заправки $T_{\text{МАКС}}$ по формулам:

$$T_{\text{МИН}} = \frac{V}{10^3 K_{\text{ДОЗ. МАКС}}}, \quad (5)$$

$$T_{\text{МАКС}} = \frac{V}{10^3 K_{\text{ДОЗ. МИН}}}, \quad (6)$$

Необходимо контролировать, чтобы за минимальный период времени $T_{\text{МИН}}$, вычисленный по формуле (5), жидкий реагент из резервуара израсходовался полностью и в резервуаре находилась чистая вода, вытеснившая реагент. Если жидкий реагент израсходовался не полностью, то необходимо увеличить величину $K_{\text{ДОЗ.ГРУБ}}$, руководствуясь п. 6.10.

6.12. По израсходовании реагента в резервуаре закрывают краны 5 (красный) и 6 (синий), отвинчивают крышку горловины и открывают дренажный кран 9 (чёрный). Воду из резервуара полностью спускают в дренаж. После этого закрывают дренажный кран 9 (чёрный) и переходят к выполнению п. 6.4 настоящего документа (продувка жиклёра).

6.13. В процессе работы осуществляют периодический контроль технического состояния изделия. Герметичность изделия проверяют визуальным осмотром.

6.14. В случае возникновения утечки реагента из соединений необходимо подтянуть эти соединения, пользуясь гаечными ключами соответствующего размера.

7. ГАРАНТИИ ИЗГОТОВИТЕЛЯ

7.1. Изготовитель гарантирует соответствие изделия конструкторской документации ИХЛ 08.00.000 и безопасность его эксплуатации при условии соблюдения потребителем условий хранения, транспортирования и эксплуатации, изложенных в паспорте, техническом описании и инструкции по эксплуатации ИХЛ 08.00.000 Д.

7.2. Гарантийный срок хранения изделия составляет 12 месяцев с момента поставки. Гарантийный срок эксплуатации изделия составляет 6 месяцев с момента ввода в эксплуатацию.

7.3. Гарантия прекращается в случае нарушения потребителем условий хранения, транспортирования и эксплуатации, изложенных в паспорте, техническом описании и инструкции по эксплуатации ИХЛ 08.00.000 Д.

8. СВИДЕТЕЛЬСТВО О ПРИЁМКЕ

Устройство дозирования жидких реагентов «Комплексон-7» с условным проходом _____ мм и объёмом резервуара _____ литров соответствует конструкторской документации ИХЛ 08.00.000 и признано годным для эксплуатации.

Дата « ____ » _____ 200__ г.

Подпись _____

**КОМПЕТЕНТНЫЕ ОРГАНИЗАЦИИ
ПО РАЗРАБОТКЕ ТЕХНОЛОГИЧЕСКИХ
РЕЖИМОВ ПРОТИВОКОРРОЗИОННОЙ
И ПРОТИВОНАКИПНОЙ ОБРАБОТКИ ВОДЫ**

1. ОАО «Всероссийский теплотехнический институт». 115280, г. Москва, ул. Автозаводская, 14/23.
Заведующий лабораторией Балабан-Ирменин Ю. В.
Тел. (495) 275-00-23 доб. 26-03.
2. ФГУП «Институт реактивов и особо чистых веществ» 107076, г. Москва, ул. Богородский вал, 3.
Главный научный сотрудник Цирульников Н. В.
Тел. (495) 963-70-70.
3. ГОУ ВПО «Удмуртский государственный университет» 426034, г. Ижевск, ул. Университетская, 1, корп. 6., ауд. 008-А
Заведующий инженерно-химической лабораторией Чаусов Ф. Ф. Тел./факс (3412) 76-57-22.

ВНИМАНИЕ!

Наибольшая надёжность работы устройства дозирования жидких реагентов «Комплексон-7» и высокая эффективность противонакипной и противокоррозионной обработки воды достигается при использовании реагентов производства ООО «Экоэнерго» (г.Ростов-на-Дону) вследствие того, что эти реагенты обладают наиболее стабильным качеством, однородностью и воспроизводимыми реологическими характеристиками.